

Placa de cocción Angolare

Placas de gas

Código: 7038 052



CARACTERÍSTICAS

COCCIÓN SEGURA

Todas las placas Foster disponen de válvulas de seguridad que, en el caso de extinción accidental de la llama, interrumpen el suministro de gas en tiempos muy rápidos.

ENCENDIDO DEBAJO DEL MANDO

Máxima libertad de movimiento con el encendido eléctrico debajo del mando, una característica común a todos los modelos, lo que permite la activación de la llama con una mano.

PARRILLAS FUNDIDAS

El hierro fundido es el material perfecto para la parrilla de una placa de cocción por las muchas propiedades que la distinguen: elevada capacidad térmica que mejora los rendimientos de cocción; peso y estabilidad que mejoran la seguridad; robustez que mantiene inalterado en el tiempo el aspecto original; facilidad de limpieza.

QUEMADORES ESPECIALES

Muchas placas Foster están equipadas con quemadores especiales, con dos o tres coronas de llama que aumentan de mucho la potencia suministrada y la superficie calentada directamente. En los modelos DUAL las dos coronas de llama también son independientes, haciendo que estos quemadores sean perfectos para cocciones intensivas y delicadas.

DETALLES

Acabado

Foster cepillado

Borde Instalación

Estándar (Borde 8 mm)

Material	Acero inoxidable AISI 304
Texture	Cepillado en la línea
Alimentación	220-240 V; 50/60 Hz
Dimensiones	830x830 mm
Dimensiones base	83cm
Descripción completa	Placa de gas angular 83x83 cm - 5 Quemadores - Borde STD - de encastre sobre la encimera
Elemento precalentamiento	5 quemadores
Hueco de encastre	Ver hoja de datos técnicos
Rejillas	Parrillas de hierro fundido y tapas de los quemadores esmaltados
Potencia total	9.750 W
Auxiliar	1.000 W
Semirrápido	3x1.750 W
- Triple Corona	3.500 W
Seguridad	Conjunto de válvula de seguridad con termopar de intervención rápida
Tipo de encendido	Encendido eléctrico debajo del mando

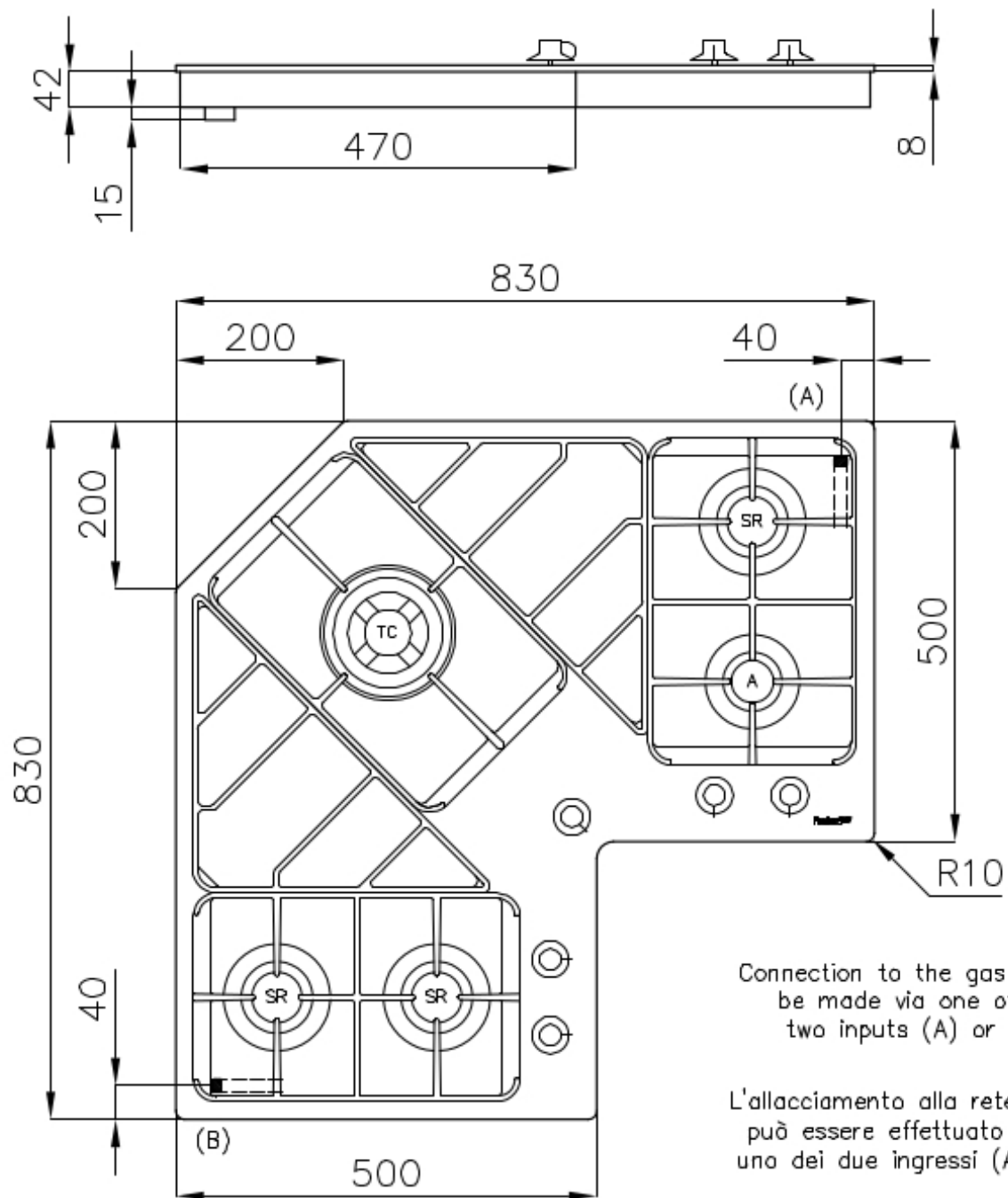
Tipo de gas

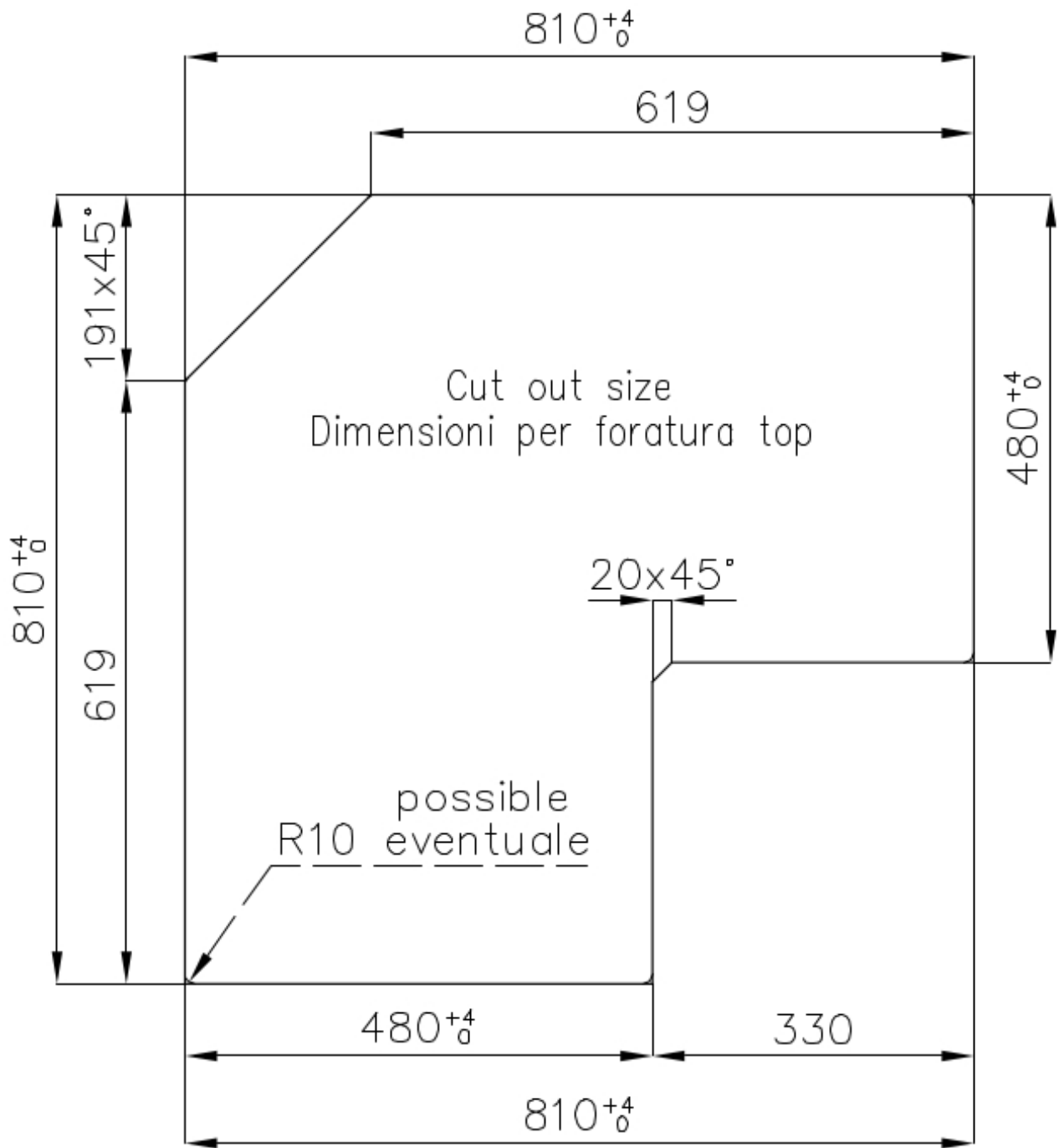
Probado para la instalación con Gas metano, set boquillas GLP incluidos.

Tipología

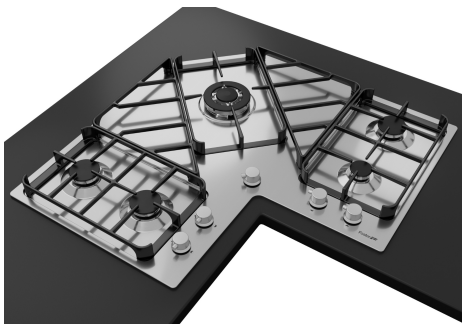
Placa de gas

DIBUJOS TÉCNICOS





GALERÍA



ACCESORIOS OPCIONALES



Soporte para Wok de hierro fundido

9601 668

MARIDAJE RECOMENDADO



Campana extractora Pitagora

2439 003